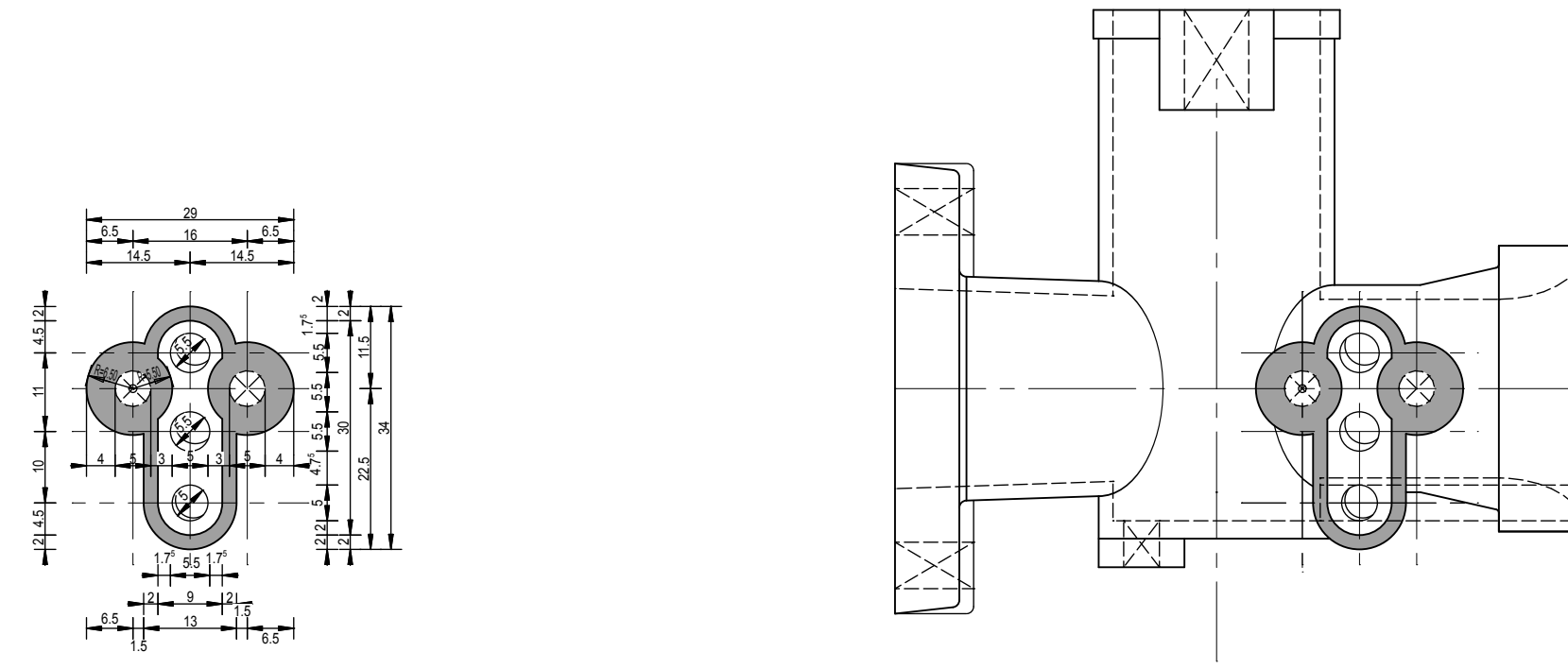
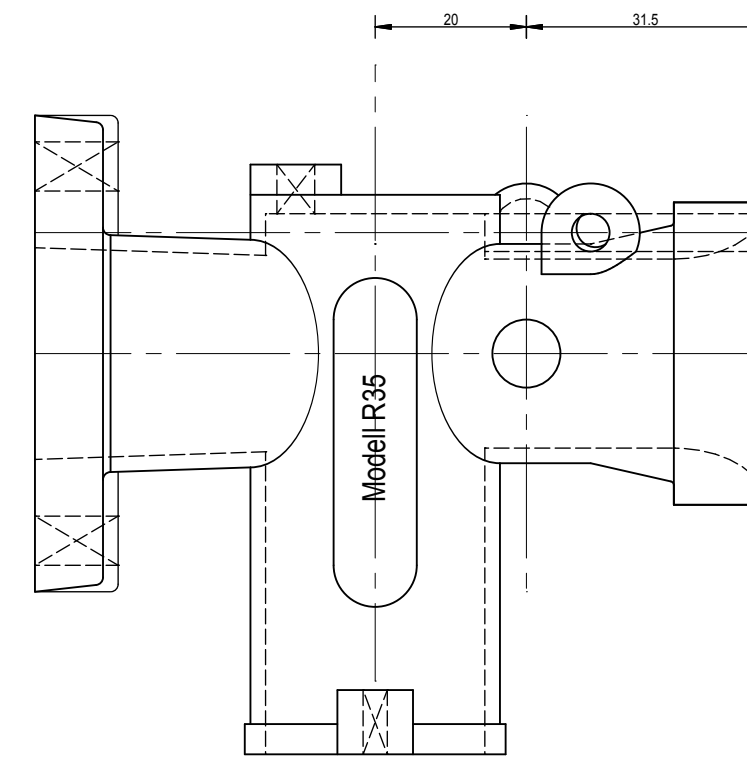


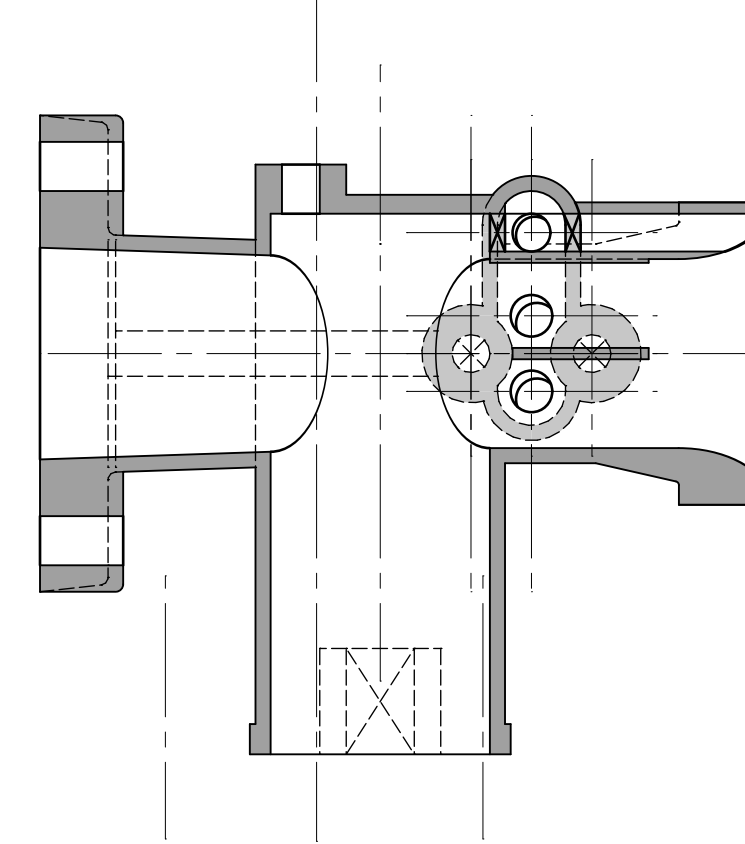
Untersicht



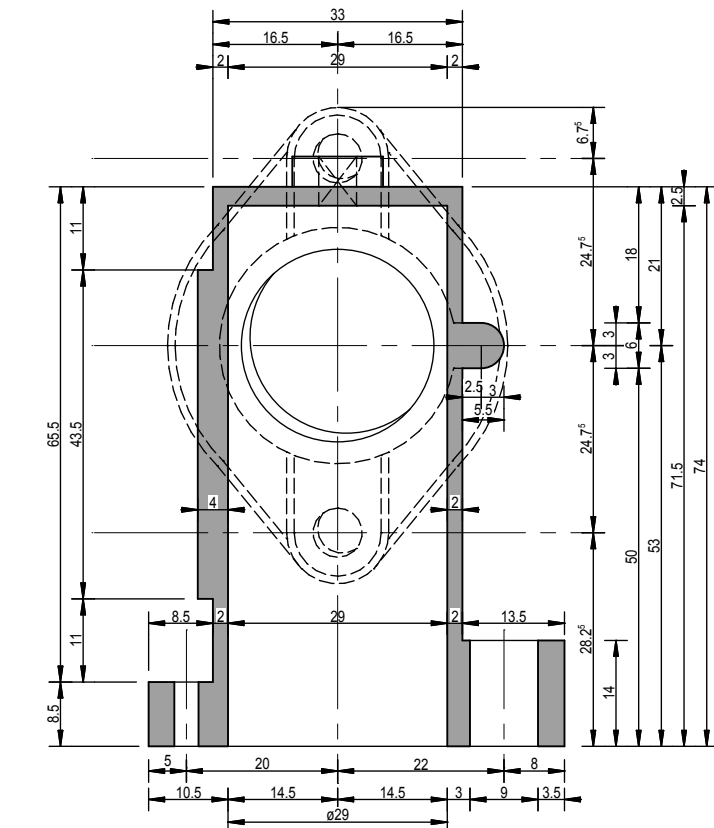
Draufsicht



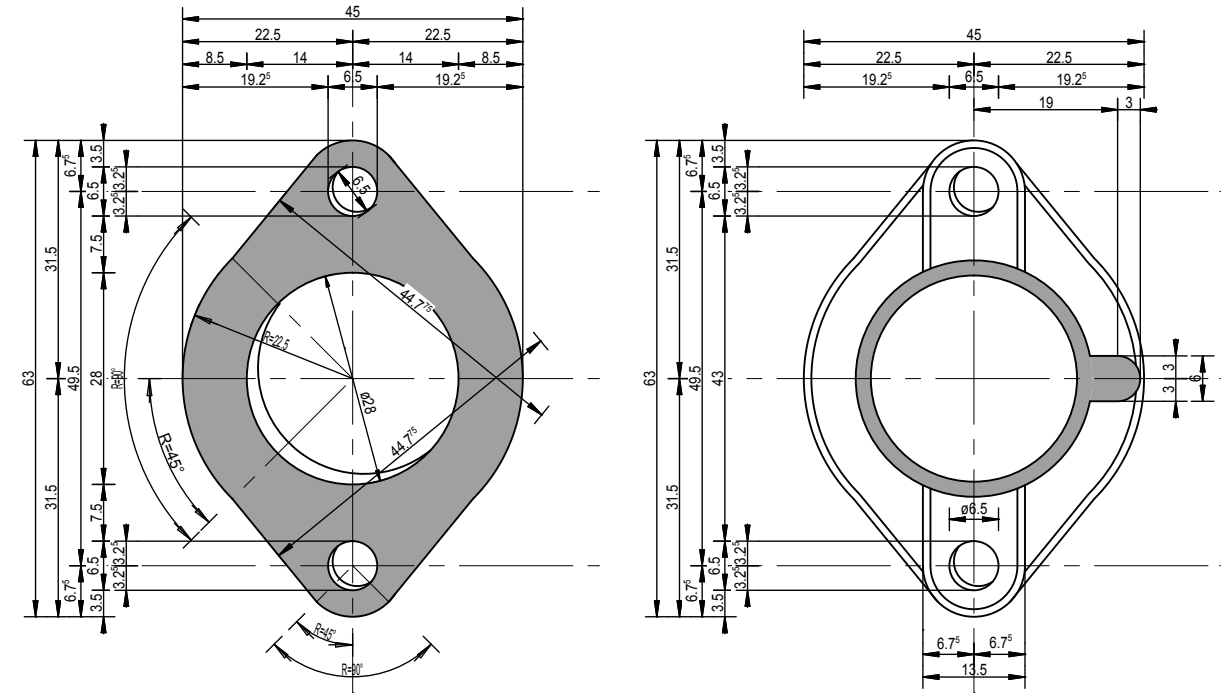
Horizontalschnitt



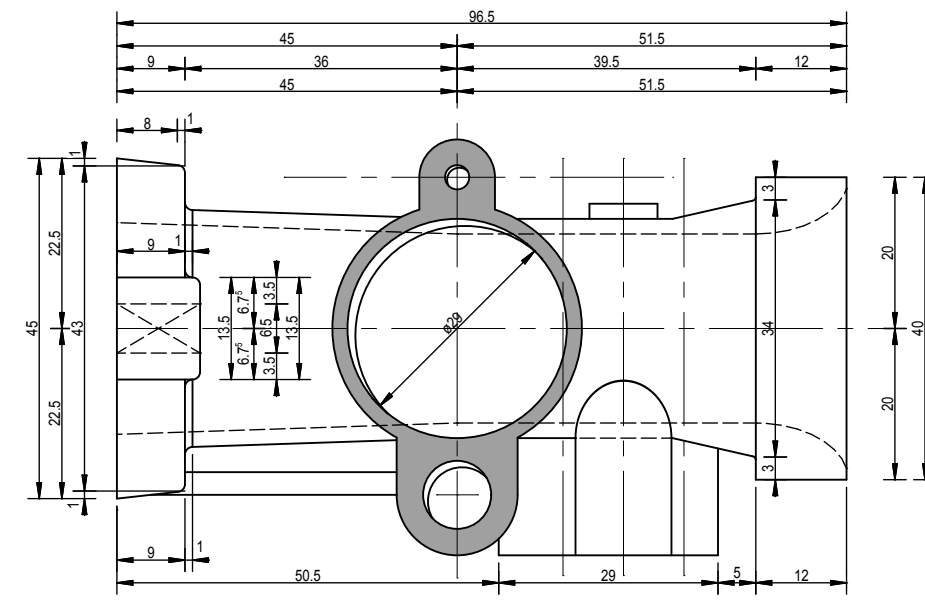
Querschnitt durch Vergaserschieberbuchse



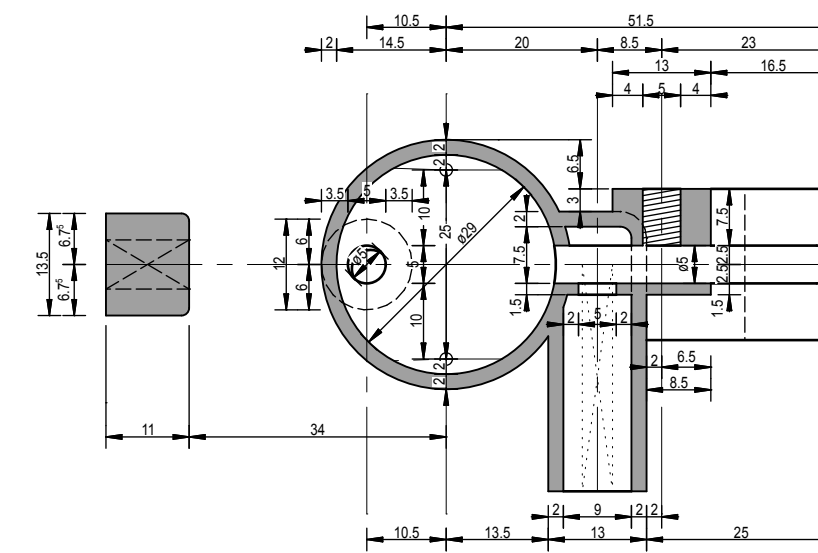
Ansicht auf Vergaserschieberbuchse



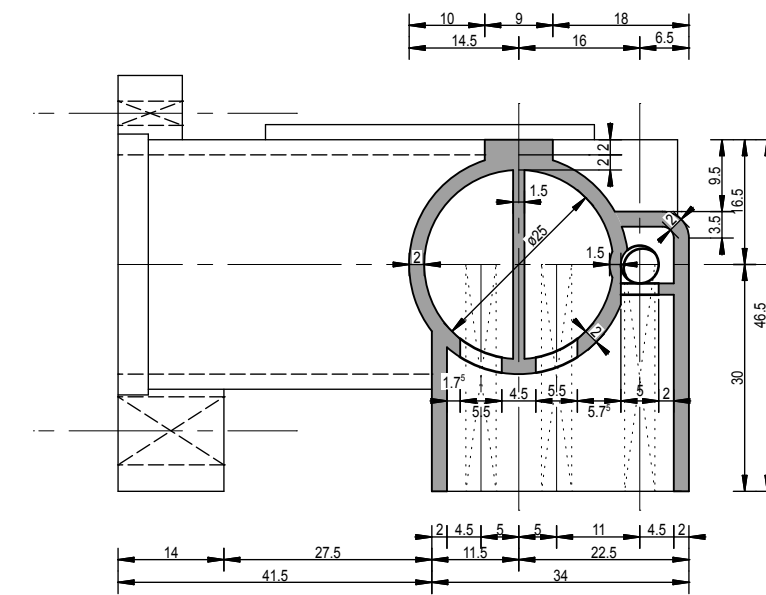
Längsansicht



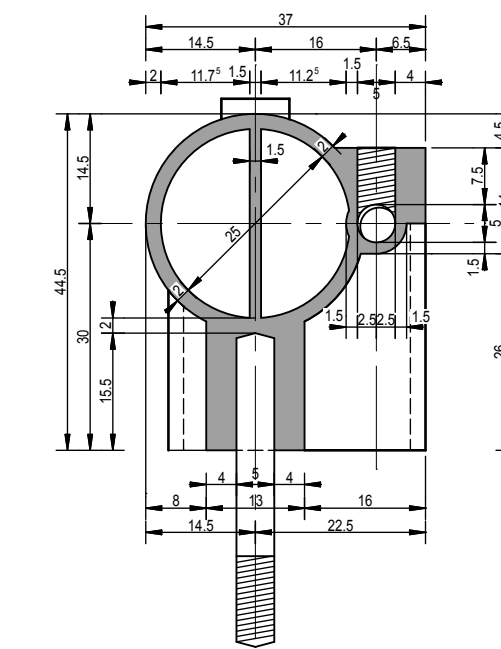
Längsschnitt Leerlaufkanal



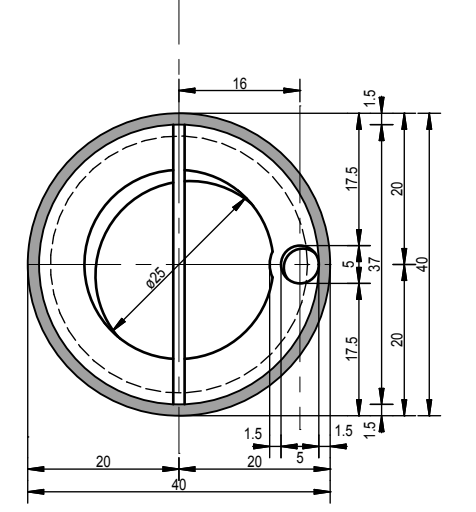
Querschnitt durch Düsenstockkammer



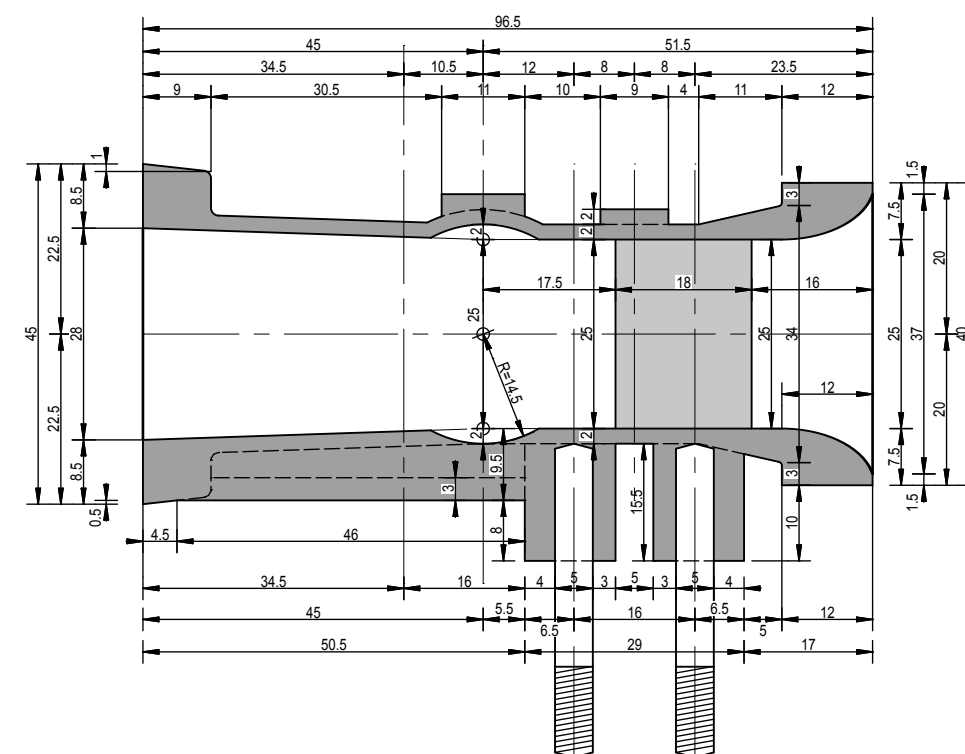
Querschnitt durch Gemischschraube



Ansicht auf Luftfilterstützen



Längsschnitt in Achse



Vorabzug
Stand 11.07.2006
M= 1:1